

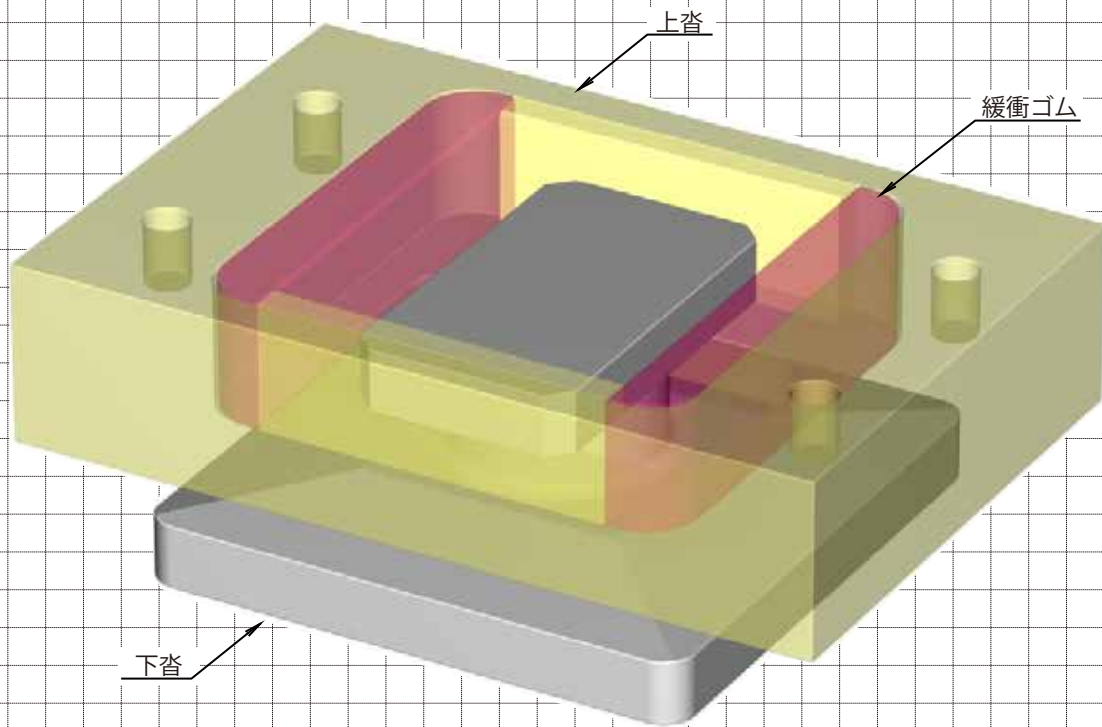
KCS Kawakin Compact Stopper

国土交通省 新技術情報提供システム(NETIS)登録
 登録No. KT-120008-VE
 技術名称 コンパクトストッパー(KCS)



抜群の**施工性**を実現。

水平方向に加えてアップリフトに対しても作動可能にしました。
 コンパクトな形状で、コストパフォーマンスを向上します！



特許) 第3623005

「KCS」は、橋梁の桁下への設置を想定したコンパクトタイプのストッパーです。
 1つの装置で水平2方向（橋軸方向，橋軸直角方向）に対応させることができます。さらに、桁の浮き上がりに対する防止装置も内蔵していますので、地震時の予期せぬ変位・外力にも上部構造の逸脱を防止する効果が期待できます。
 これらの機能を独自の特許技術を活用し、コンパクトな装置に集約させることで、施工性を高めた新しいデバイスが完成しました。

KCSの特長

機能性 KCSは、1つのデバイスで水平2方向に加え、上揚力に対するストッパー機能も有しています。
 このため、地震時の3次元的な複雑な振動に対しても、効果的に橋梁を守ることができます

施工性 コンパクトな装置ですので、施工性に非常に優れています。
 また、上沓部(上部構造側)と下沓部(下部構造側)の2つの部材からなるシンプルな構造ですので、現場作業性の向上が期待できます。

標準化 設計水平力ごとに標準設計をご用意しています。
 橋梁条件に応じて、必要となる荷重・移動量が分かれば、対応デバイスが選定できます。
 また、標準寸法のデバイスを設置することでコストダウンにも寄与しています。

一般的な交換手順

〈コンクリート桁に取付ける場合〉

桁削孔

桁にボルト取り付け孔を削孔します。

コンクリート拡幅配筋・型枠設置

桁拡幅用の配筋、型枠設置を行います。

KCSの設置

アンカーバーを取付けたKCSを桁にボルトで取付けます。

拡幅コンクリート打設・隙間調節

拡幅コンクリートを打設して、隙間を調節します。

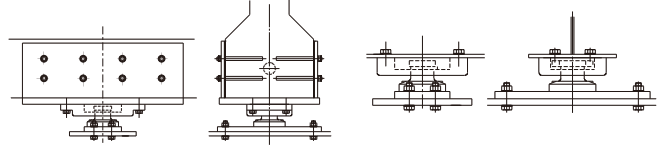
〈鋼製ブラケットに取付ける場合〉

桁削孔・ブラケット削孔

桁、ブラケットにボルト取り付け孔を削孔します。

KCSの設置

KCSを桁、ブラケットにボルトで取付けます。



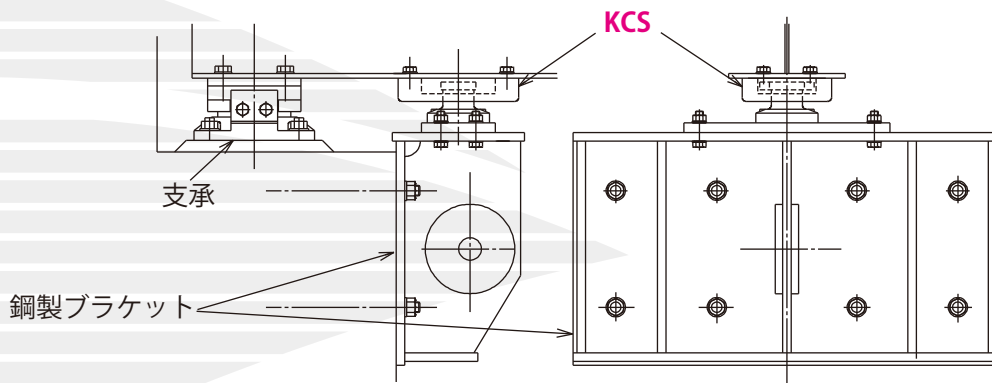
〈コンクリート桁に取付ける場合〉

〈鋼製ブラケットに取付ける場合〉

設置例（鋼桁ブラケットへの設置）

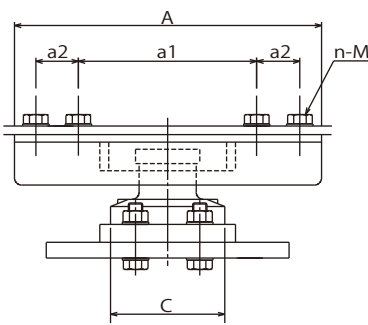
〈橋軸方向〉

〈橋軸直角方向〉

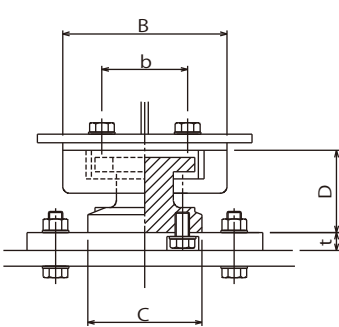


寸法表

〈橋軸方向〉



〈橋軸直角方向〉



〔固定〕

種類	水平力		上揚力 (kN)	A (mm)	B (mm)	C (mm)	D (mm)	a1 (mm)	a2 (mm)	b (mm)	セットボルト		調整プレート PL2 t (mm)
	橋軸方向 (kN)	橋軸直角方向 (kN)									n (本)	M 呼び径	
H200	226	226	113	280	230	160	120	220	-	100	4	M20	32 (最低厚)
H300	340	340	170	310	260	180	120	240	-	100	4	M22	32 (最低厚)
H400	453	453	226	340	300	190	125	265	-	150	4	M24	32 (最低厚)
H500	566	566	283	380	330	210	135	295	-	150	4	M27	32 (最低厚)
H600	680	680	340	390	340	230	135	300	-	150	4	M30	36 (最低厚)
H700	793	793	396	490	360	260	145	290	65	200	8	M22	40 (最低厚)
H800	906	906	453	540	380	260	150	310	75	200	8	M24	40 (最低厚)
H900	1020	1020	510	570	390	270	155	320	80	200	8	M27	45 (最低厚)
H1000	1133	1133	566	580	410	300	155	330	80	200	8	M27	45 (最低厚)

〔可動〕

種類	水平力		上揚力 (kN)	移動量 橋軸方向 (mm)	A (mm)	B (mm)	C (mm)	D (mm)	a1 (mm)	a2 (mm)	b (mm)	セットボルト		調整プレート PL2 t (mm)
	橋軸方向 (kN)	橋軸直角方向 (kN)										n (本)	M 呼び径	
H200	226	226	113	30	310	240	160	120	250	-	100	4	M20	32 (最低厚)
				50	350	240	160	120	290	-	100	4	M20	32 (最低厚)
H300	340	340	170	30	340	280	180	120	270	-	100	4	M22	32 (最低厚)
				50	380	280	180	120	310	-	100	4	M22	32 (最低厚)
H400	453	453	226	30	370	320	190	125	295	-	150	4	M24	32 (最低厚)
				50	410	320	190	125	335	-	150	4	M24	32 (最低厚)
H500	566	566	283	50	440	370	210	135	355	-	150	4	M27	32 (最低厚)
				80	500	370	210	135	415	-	150	4	M27	32 (最低厚)
H600	680	680	340	50	450	380	230	135	360	-	150	4	M30	36 (最低厚)
				80	510	380	230	135	420	-	150	4	M30	36 (最低厚)
H700	793	793	396	50	550	400	260	145	350	65	200	8	M22	40 (最低厚)
				80	610	400	260	145	410	65	200	8	M22	40 (最低厚)
H800	906	906	453	50	600	420	260	150	370	75	200	8	M24	40 (最低厚)
				80	660	420	260	150	430	75	200	8	M24	40 (最低厚)
H900	1020	1020	510	50	630	430	270	155	380	80	200	8	M27	45 (最低厚)
				80	690	430	270	155	440	80	200	8	M27	45 (最低厚)
H1000	1133	1133	566	50	640	460	300	155	390	80	200	8	M27	45 (最低厚)
				80	700	460	300	155	450	80	200	8	M27	45 (最低厚)



株式会社 川金コアテック

本社 Tel.048(259)1113 Fax.048(259)1137
 茨城工場 Tel.0296(21)2200 Fax.0296(32)8800
 大阪支店 Tel.06(6374)3350 Fax.06(6375)2985
 札幌工場 Tel.011(802)9101 Fax.011(802)9104

Tomorrow's Technology, Today.
 Kawakin Holdings Group

2020-09

www.kawakinct.co.jp