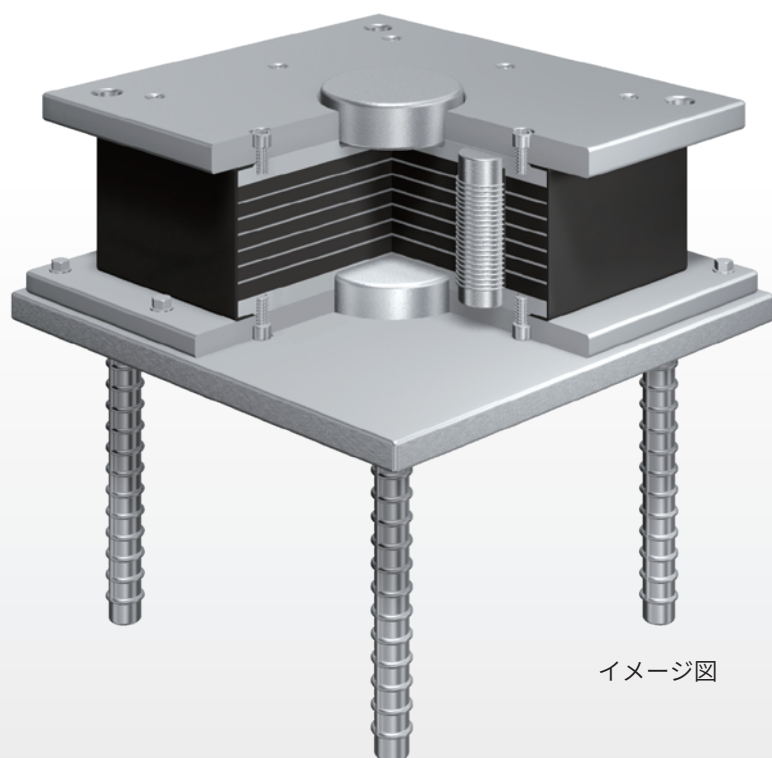


# 鉛プラグ入高減衰積層ゴム支承

## — SPR-S —



イメージ図



建設技術審査証明取得  
(第2701号)

新技術情報提供システム(NETIS)登録

登録 No : CB-110020-VE

技術名称 : SPR-S

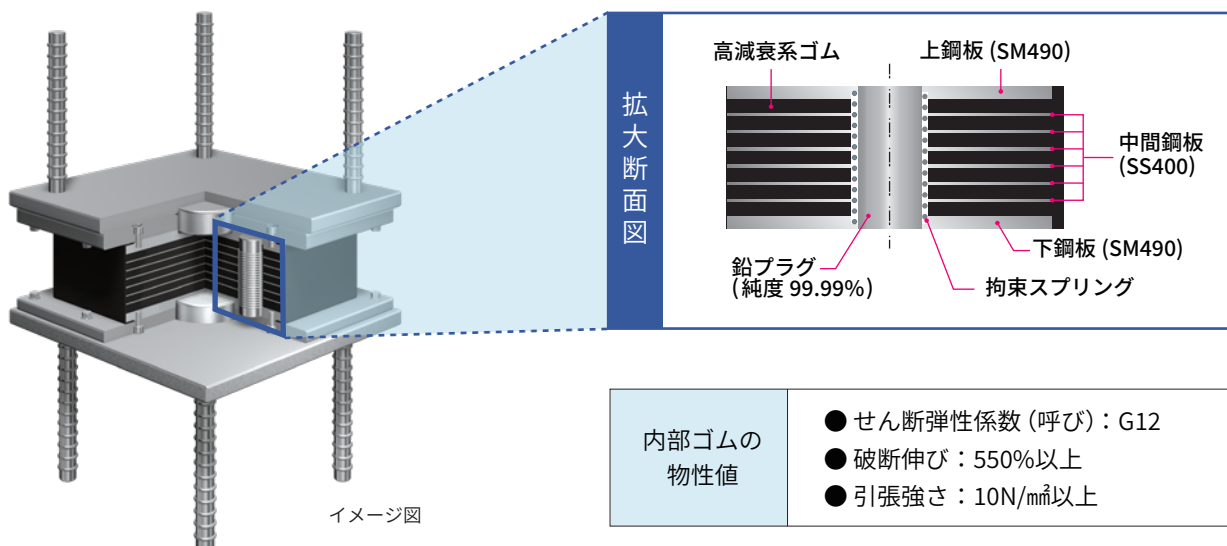


本製品は、高減衰系ゴムにスプリングで拘束した鉛プラグを挿入した新しい免震支承です。SPR-Sは、鉛プラグ周囲のゴム層に小型のスプリングを入れ、加硫接着してゴム層を補強し、せん断変形時の力を効率良く鉛プラグに伝える構造です。



Tomorrow's Technology, Today.  
Kawakin Holdings Group

## SPR-Sの構造



鉛プラグの挙動を安定化させ、減衰の安定化と繰り返し荷重に対する耐久性の向上を図りました。コンクリート橋、鋼橋ともに適用可能。新設の支承設置工事、既設橋梁の支承取替え工事（耐震化工事）にも適用可能です。

## 応答変位の減少

従来の支承に比べ高い減衰性能を有しているため、地震時の応答変位の縮小が期待できます。地震時の応答変位の減少により、支承サイズのコンパクト化とあわせて遊間の縮小が図られます。そのため伸縮装置の規模が小さくなり、コスト縮減の効果が期待できます。

## 従来製品との比較

動的解析にて試設計を行った結果を以下に示します。(当社比)

		Case.1 2径間連続PC橋		Case.2 2径間連続鋼桁橋		Case.3 3径間連続PC橋		超高減衰ゴム支承と比較した時の低減率	
		変位比率 (対超高減衰)	体積比率 (対超高減衰)	変位比率 (対超高減衰)	体積比率 (対超高減衰)	変位比率 (対超高減衰)	体積比率 (対超高減衰)		
超高減衰 ゴム支承	A1	1.00	1.00	1.00	1.00	1.00	1.00	応答変位	25%
	P1	1.00	1.00	1.00	1.00	1.00	1.00		
	P2	-	-	-	-	1.00	1.00		
	A2	1.00	1.00	1.00	1.00	1.00	1.00		
SPR-S	A1	0.78	0.83	0.79	0.80	0.81	0.96	ゴム体積	15%
	P1	0.54	0.75	0.69	0.81	0.79	0.82		
	P2	-	-	-	-	0.74	0.83		
	A2	0.77	0.81	0.80	0.80	0.81	0.96		

※本結果は、上記の3ケースによるものであり、全ての橋梁に対して適応されるものではありません。

