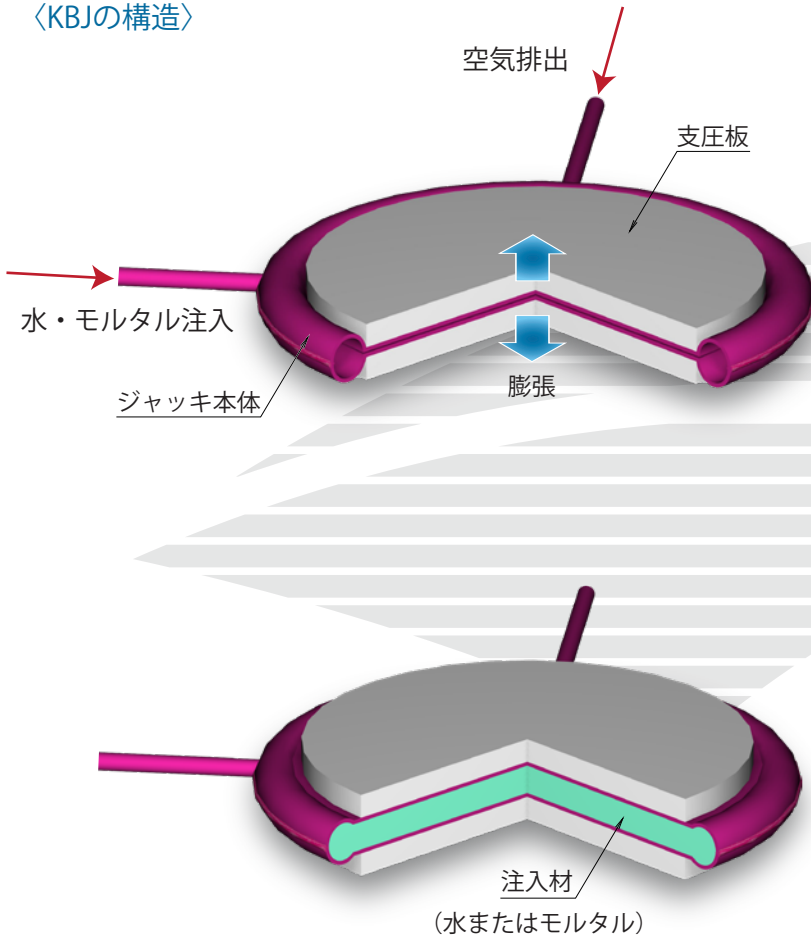


狭小な場所でもジャッキアップが可能に！ 反力受け替え、支承交換にも対応できます。

〈KBJの構造〉



KBJは、橋梁の支承取替工事・支承補強工事等に使用する注入膨張型の薄型ジャッキです。注入材は、水またはモルタルを用途によって使い分けます。

KBJの特長

施工性

1 支承線上の支承を同時にジャッキアップすることができ、管理も容易です。ラインナップの最大の高さが47mm(支圧板含む)であるため、狭小な場所でのジャッキアップすることが可能です。施工困難であった支承の交換をすることができます。

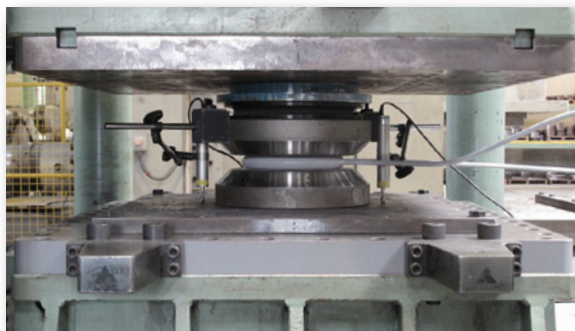
経済性

支承周辺のスキマに設置することで、ジャッキとして機能しますので、通常のジャッキアップ工法のような架設材を必要とせず全体工費が縮減されます。また、ゴム支承と組み合わせることで、支承の反力を受け替えることが可能です。老朽化した支承を取り外す手間が省け、工事費削減に寄与します。

基本性能試験

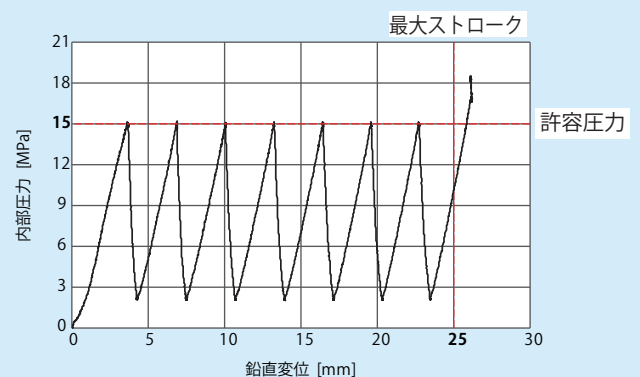
試験手順：最大ストロークに達するまで以下のステップを繰り返します。

- ①許容圧力に達するまで水を注入する
- ②上面板を上昇させて減圧



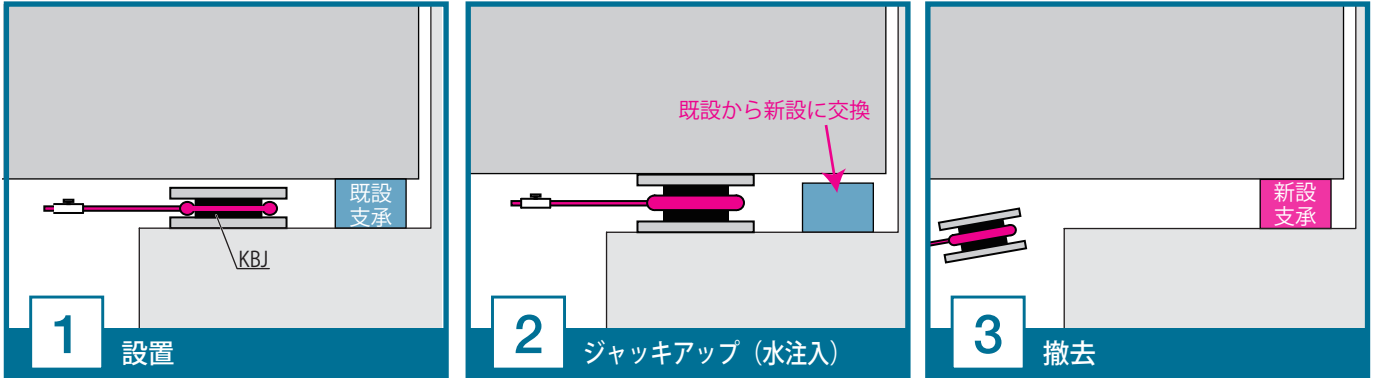
基本性能試験実施状況

内部圧力 - 鉛直変位関係

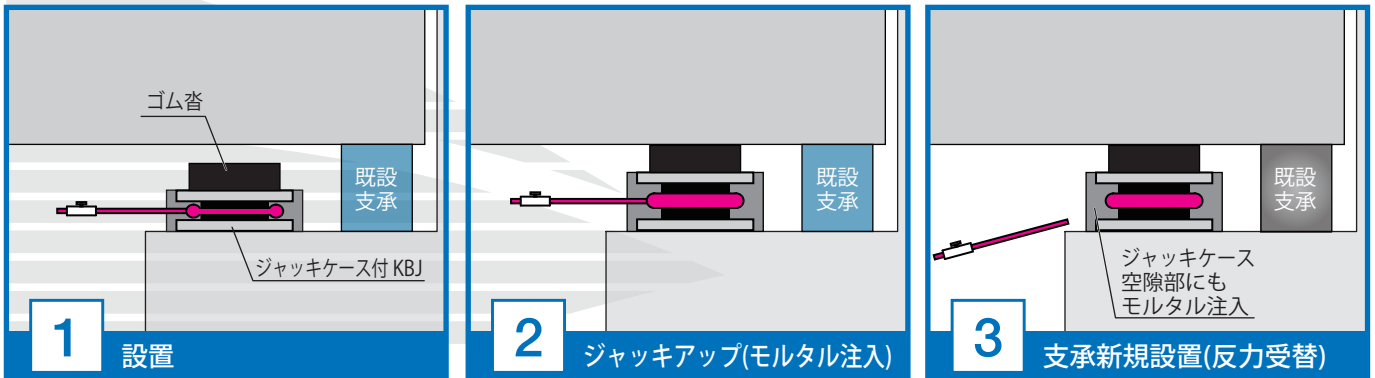


施工手順

〈既設支承取替の場合〉



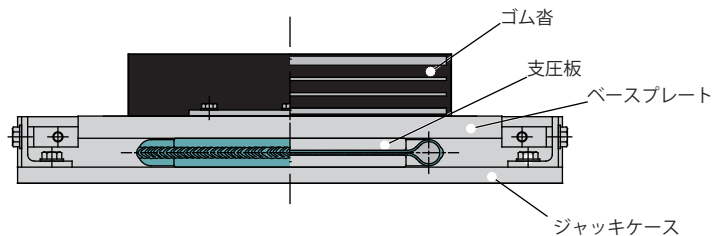
〈新規設置の場合(支点移動)〉



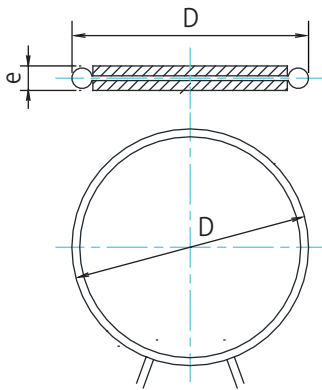
ゴム沓との組合せ

ゴム沓の下にジャッキケース（受け台）を設置し、ジャッキケースの中にKBJを挿入します。KBJを膨らますことでジャッキケースを押し上げて、ゴム沓と上部工桁とを密着させます。

狭小な場所においてもゴム沓の交換を容易に施工できます。



寸法表



KBJ型番	直径(D)	厚さ (e)		最大揚力 kN(tf)	最大 ストローク mm	容量 L	重量 kg
	mm	膨張前 mm	膨張後 mm				
KBJ-800	φ 300	29	54	785 (80)	25	1.72	6.7
KBJ-1200	φ 360	29	54	1177 (120)	25	2.51	9.5
KBJ-1700	φ 420	29	54	1667 (170)	25	3.44	13.0
KBJ-2500	φ 500	29	54	2452 (250)	25	4.92	18.4
KBJ-3600	φ 600	44	80	3530 (360)	36	9.71	36.4



株式会社 川金コアテック

本社 Tel.048(259)1113 Fax.048(259)1137
 茨城工場 Tel.0296(21)2200 Fax.0296(32)8800
 大阪支店 Tel.06(6374)3350 Fax.06(6375)2985
 札幌工場 Tel.011(802)9101 Fax.011(802)9104

Tomorrow's Technology, Today.
 Kawakin Holdings Group

2024-04

www.kawakinct.co.jp