

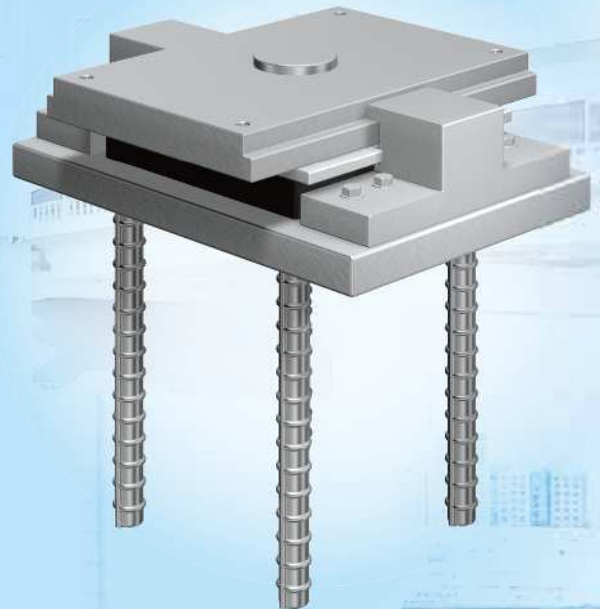


パッド型固定ゴム支承 (KFRB)

国土交通省 新技術情報提供システム (NETIS) 登録
登録No. KK-070017
新技術名称 パッド型固定ゴム支承 (KFRB)
キーワード 橋梁・支承・コンパクト化

コンパクト型 固定支承・可動支承

パッド型可動ゴム支承 (KSRB)



コンパクト型固定・可動ゴム支承の提案

コンパクト型固定・可動ゴム支承とは

コンパクト型固定(KFRB)・可動(KSRB)ゴム支承とは、パッド型ゴム支承を用いた新しいタイプのゴム支承です。

パッド型固定ゴム支承(KFRB)は多点固定橋梁及び単純桁の固定支承として特殊な材料を使用せずに長年の実績から耐久性、機能が保証されている材料により構成された支承です。

下沓に**じん性の保証された鋳鋼材料**、ゴム支承に**パッド型ゴム支承**を用いることにより、各橋梁に応じた最小の支承寸法とすることを可能にします。

また、**パッド型可動ゴム支承(KSRB)**は多点固定橋梁の端部及び単純桁の可動支承として、テフロン板とステンレス板のすべりにより桁の移動に追随する支承です。**パッド型ゴム支承にせん断変形を与えない構造**となっているため、コンパクトな設計を可能にします。

パッド型固定ゴム支承(KFRB)とパッド型可動ゴム支承(KSRB)を組合わせて用いることにより支承構造のコンパクト化及びコストの縮減を実現致します。

KFRBの構造

パッド型ゴム支承

固定支承のため鉛直力支持機能、回転機能のみに着目することが可能となることから、2層構造の積層ゴムを採用しました。また、回転機能の向上のためゴムせん断弾性係数 $G=0.6\text{N}/\text{mm}^2$ を採用しました。

下沓一体型ピン

省力化と設計自由度の向上を目指して下沓とピンをじん性の保証された鋳鋼材料(SCW480N)によって一体型構造としました。

下沓中央に設けられたピンは、橋軸、直角方向に作用する上部構造慣性力を確実に下部工へ伝達させます。さらに下沓とピンとの付け根部に丸みを付けることによって局所的な応力集中の防止と疲労耐久性の向上を図っています。

KFRBの特長

● 支承形状のコンパクト化

パッド型ゴム支承の貫通孔に下沓一体型ピンを配置し、水平力支持機能及び上揚力伝達機能を確保することによって、従来のタイプBゴム支承のサイドブロック構造に比べてコンパクトな支承形状を実現しました。

● コスト縮減

支承形状のコンパクト化、パッド型ゴム支承及び下沓一体型ピンの採用により支承コストの縮減を実現しました。

KFRBの分解図と各種機能

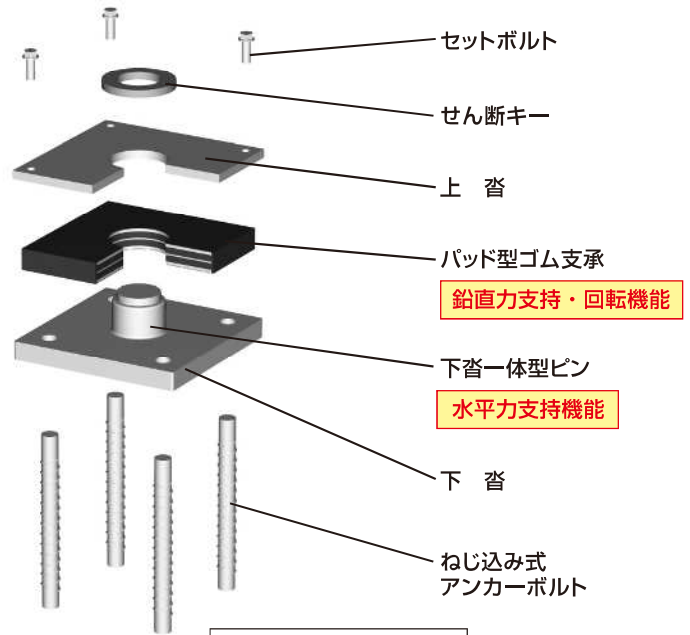


図-1 支承分解図

KSRBの構造

変位追従機能

従来から鋼製支承において多く使用され信頼性の高いすべり材（テフロン板とステンレス板）を採用し、橋軸方向の移動に追従します。

信頼性の高い構造

テフロン板が接着されている中間プレートがサイドブロックで拘束されているため、上沓が水平移動した場合もパッド型ゴム支承にせん断変形を起こしません。そのため、ゴムの有効支圧面積に変化はありません。

KSRBの特長

● コンパクト設計

パッド型ゴム支承にせん断変形を起こさないため、有効支圧面積の変化がなくコンパクトな設計が可能です。

● コスト縮減

支承形状のコンパクト化、パッド型ゴム支承の採用及びパッド型ゴム支承にせん断変形を起こさない構造のためコスト縮減を実現します。

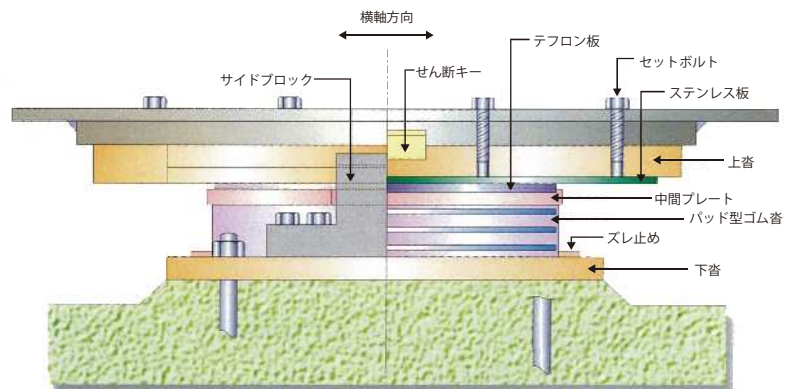


図-2 構造詳細図

株式会社 川金コアテック

www.kawakinct.co.jp

本 社	Tel.048(259)1113	Fax.048(259)1137
茨城工場	Tel.0296(21)2200	Fax.0296(32)8800
大阪支店	Tel.06(6374)3350	Fax.06(6375)2985