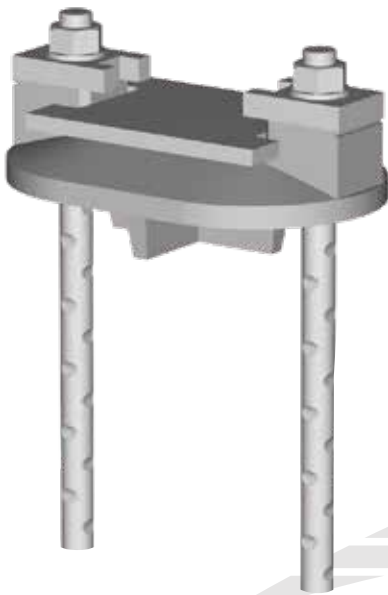
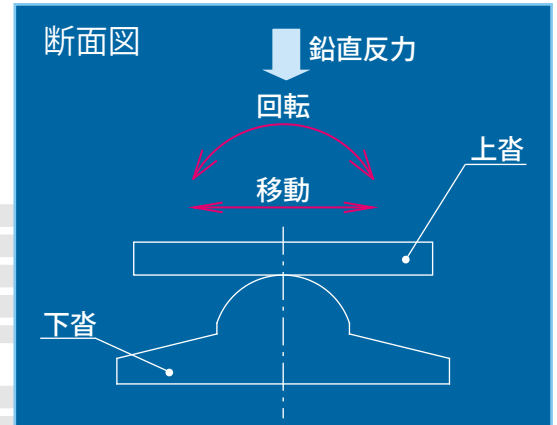


## 線支承 LB

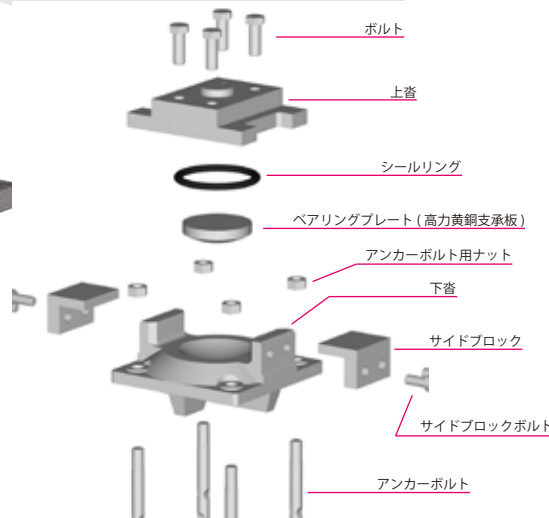
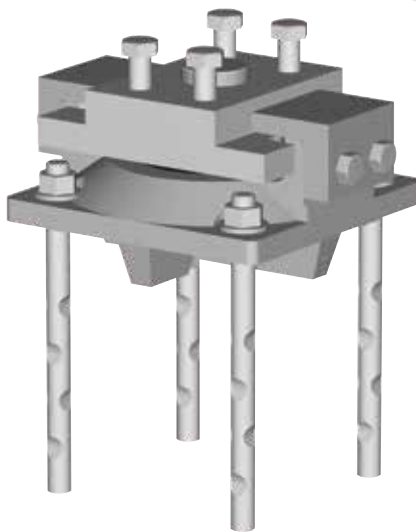


上沓の下面は平面、下沓のそれは円筒面となっており、両者の線接触により円筒軸直角方向（橋軸方向）の移動・回転を吸収します。そして下沓より立上がる凸部と上沓切込みの噛み合わせによって、橋軸方向及び直角方向の移動を制限しており、橋軸方向の上沓切込み幅の大小により固定、可動を区分しています。

上沓の材料は主として圧延鋼板、下沓の材料は摩擦係数の小さい鋳鉄が使用されていましたが、鋳鉄は衝撃値が低く地震時の水平衝撃力によって折損する事故が多発したため現在では鋳鋼に変わっています。



## 高力黄銅支承板支承 BP-A



高力黄銅支承板支承（BP-A）は、上下沓の間に埋め込まれた支承板が発揮するすべり機能により移動、回転を吸収することが出来ます。この支承板はCAC304と呼ばれる高力黄銅鋳物と内部に埋め込まれた固形潤滑剤で出来ています。高力黄銅鋳物は、高い性能、強度を持つため広く支承に使用されています。

なお、BP-Aの摩擦係数は0.15と一般的な設計値として用いられています。この値は、摩擦係数が経年変化により上昇

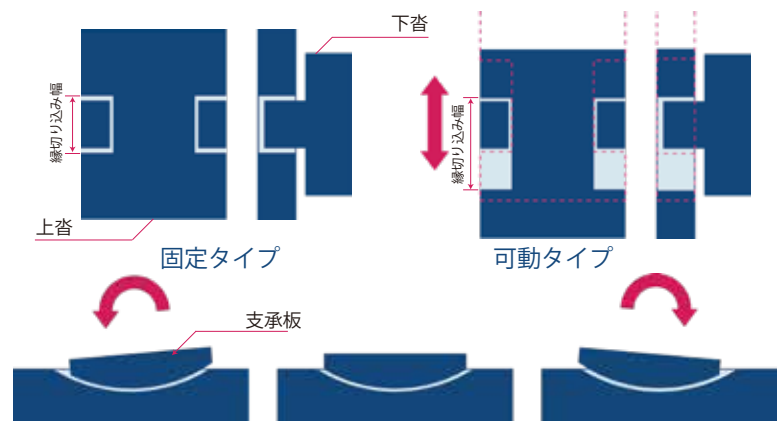
するため、試験からの数値より多少高めに設定されています。

### ≫ 移動

下沓と上沓を連結させるために入れられた上沓の切り込みの幅によって、可動支承か固定支承かが決定されます。

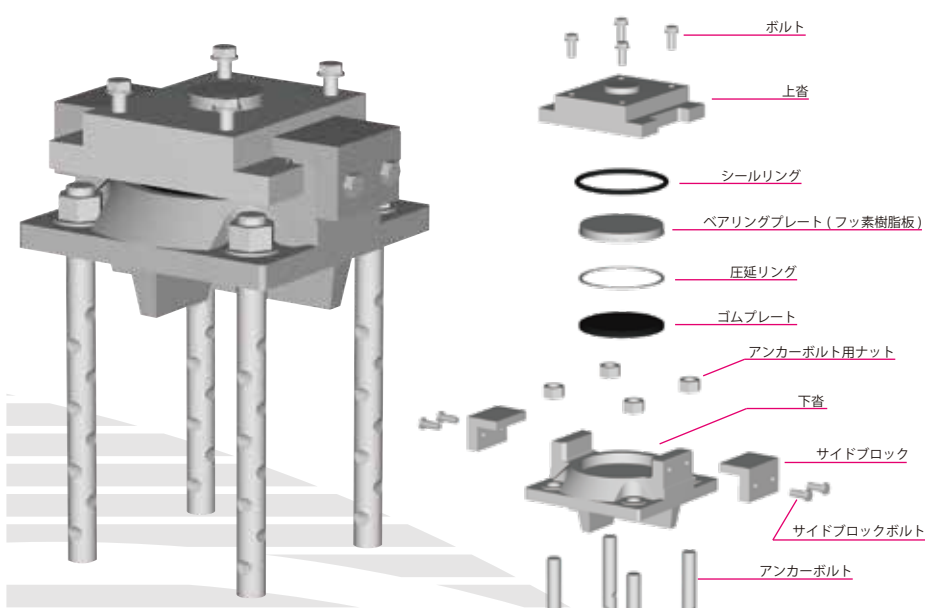
### ≫ 回転

BP-Aは基本的に回転することが出来、かつ全方向に回転可能です。



# 密閉ゴム支承板支承

# BP-B



密閉ゴム支承板支承（BP-B）は世界中で古くから使用されています。日本での代表的なタイプは、桁の移動と回転を吸収するPTFE板（フッ素樹脂板）とゴムプレートが上下沓間に設置されているタイプです。使用されるPTFE板の脆性、磨耗性を補うためガラス繊維などの無機補填剤で強化されています。この補強により、PTFEは適切な磨耗、クリープ抵抗を得ることが出来るのです。

平成7年の阪神・淡路大震災以降一時使用される頻度が減少しましたが、鉛直方向への沈み込み

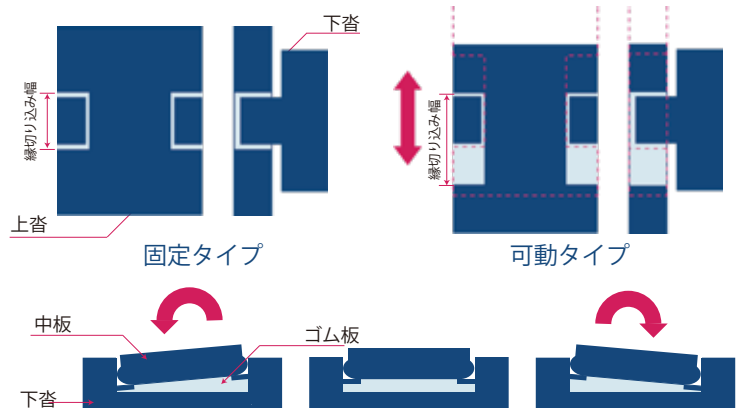
みが非常に少なく、低価格でコストパフォーマンスがよいことから再び需要が高まっています。密閉ゴム支承板支承（BP-B）は、機能により次のような固定と可動の2タイプに分類されます。

## ≫ 移動

下沓と上沓を連結させるために入れられた上沓の切り込みの幅によって、可動支承か固定支承かが決定されます。

## ≫ 回転

密封されたゴム板は、水で支えられているかのようになめらかに全方向での回転変位に追従します。



## 製品例



BP・A



BP・B



株式会社 川金コアテック

本 社 Tel.048(259)1113 Fax.048(259)1137  
 茨 城 工 場 Tel.0296(21)2200 Fax.0296(32)8800  
 大 阪 支 店 Tel.06(6374)3350 Fax.06(6375)2985

Tomorrow's Technology, Today.  
 Kawakin Holdings Group