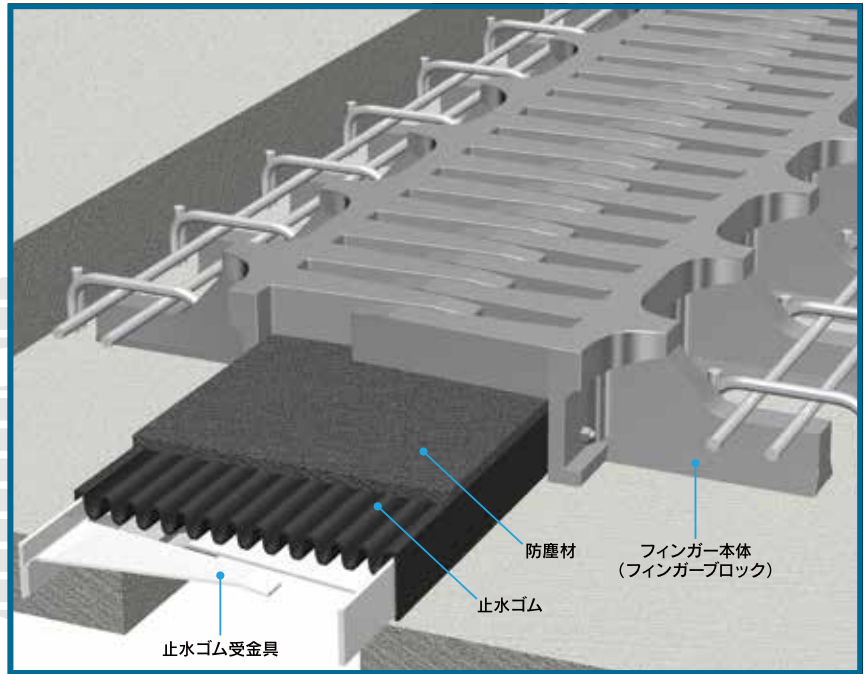


KFC Joint Kawakin FCD Compact Joint

高耐久性とコストパフォーマンスを実現した新型ジョイント
循環型社会にマッチしたリサイクル原料の鋳鉄を使用することで、
CO₂削減にも貢献しています

止水性

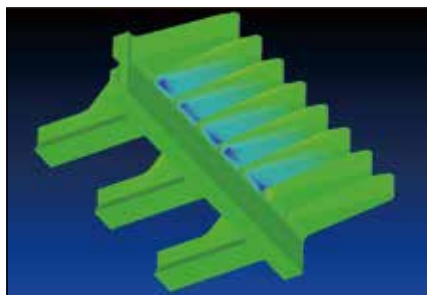
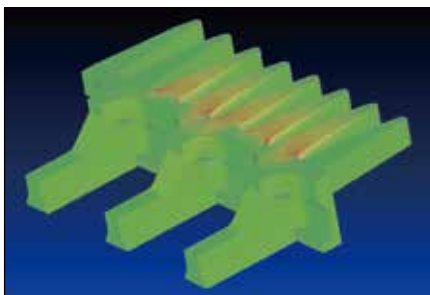
新開発のジャバラ式止水ゴムは全幅員にわたり一体であるため、より優れた止水性能を発揮します。
止水ゴム本体を防塵材により土砂堆積物からの損傷を防ぎます。**NEXCO 構造物施工管理要領**で定める試験法に基づき試験を行っています。



※二次止水を設ける構造も可能です。

耐久性

本体はフィンガー部と定着部が一体構造のため疲労耐久性に優れています。
また、600万回の繰返し载荷試験およびFEM解析により**50年相当の耐久性**を有している事を確認しています。さらに**NEXCO 構造物施工管理要領**で規定される要求性能を満足しています。



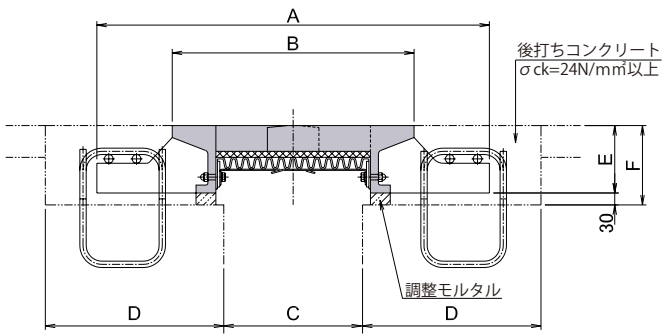
耐候性

主材料には内部腐食が進行しない鋳鉄を採用しています。
積雪地方で問題となる圧雪荷重に配慮した止水材受金具(寒冷地仕様)を採用することで、寒冷地での適応性も向上しました。
別途二次止水構造の取付けも可能です。



標準図断面及び物性値

標準断面図



球状黒鉛鋳鉄品

| 規格 | 種類記号 |
|------------|-----------|
| JIS G 5502 | FCD400-15 |

化学成分 (%)

| C | S | Mg |
|--------|---------|---------|
| 2.5 以上 | 0.02 以下 | 0.09 以下 |

機械的性質

| 引張試験 | | (参考) | |
|---------------------------|---------|-----------|--------|
| 引張強さ N/mm ² | 伸び % | 硬さ HB | 主要基体組織 |
| 400 以上 | 15 以上 | 130 ~ 180 | フェライト |

寸法表

(単位: mm)

| 形式 | 伸縮量 | A | B | C | D | E | F |
|---------|-----|-----|-----|-----|-----|-----|-----|
| KFC-120 | 120 | 715 | 355 | 155 | 400 | 160 | 190 |
| KFC-190 | 190 | 860 | 500 | 260 | 430 | 165 | 195 |
| KFC-250 | 250 | 990 | 610 | 350 | 450 | 170 | 200 |

1) 寸法は全て標準温度時の値を示しています

2) Fは調整モルタル厚を30mmとした場合の値を示しています

寸法表

[NEXCO仕様]

(単位: mm)

| 形式 | 伸縮量 | A | B | C | D | E | F |
|--------|-----|-----|-----|-----|-----|-----|-----|
| KFC-16 | 100 | 715 | 355 | 155 | 400 | 160 | 190 |
| KFC-26 | 135 | 860 | 500 | 260 | 430 | 165 | 195 |
| KFC-35 | 185 | 990 | 610 | 350 | 450 | 170 | 200 |

1) 寸法は全て標準温度時の値を示しています

2) Fは調整モルタル厚を30mmとした場合の値を示しています

3) NEXCO仕様は二次止水タイプとなります

設置イメージ



株式会社 川金コアテック

本社 Tel.048(259)1113 Fax.048(259)1137
 茨城工場 Tel.0296(21)2200 Fax.0296(32)8800
 大阪支店 Tel.06(6374)3350 Fax.06(6375)2985
 札幌工場 Tel.011(802)9101 Fax.011(802)9104

Tomorrow's Technology, Today.
 Kawakin Holdings Group

2019-05

www.kawakinct.co.jp